

Dokume
/

modulowo,
temia.modulowo.
estawy.modulowo.pl
app.modulowo.pl
kości: **blog.modulowo.pl**



Moduł z matrycą LED umożliwia budowanie wyświetlaczy LED o różnych wymiarach, w zależności od ilości podłączonych modułów. Wbudowane złącza pozwalają na łączenie modułów w szereg, bez potrzeby podłączania każdej matrycy do układu sterującego.

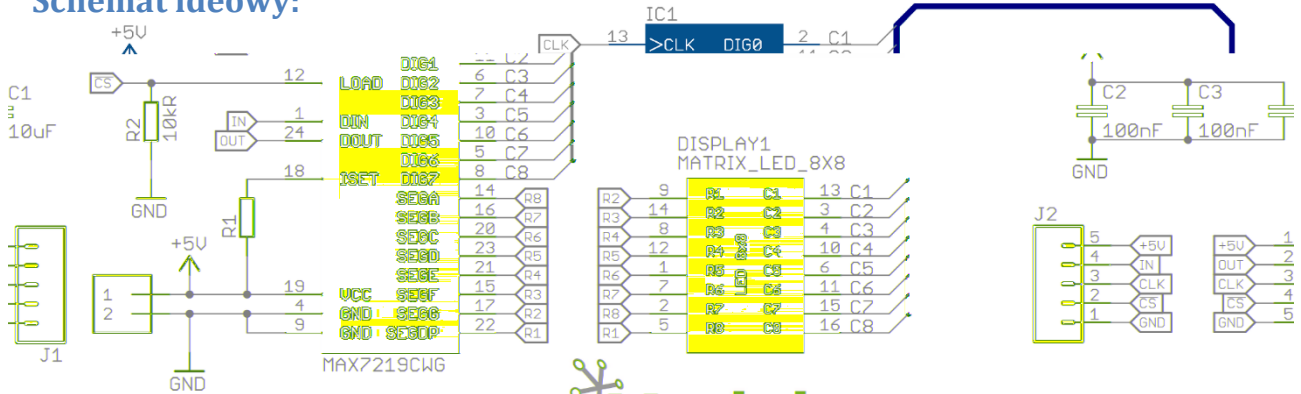
Matryca LED posiada 64 punkty świetlne 8x8 LED i ma wymiary ok. 60x60 mm. Moduł jest sterowany przy użyciu 3 sygnałów sterujących **IN**, **CLK**, **LOAD**. Posiada również sygnał **OUT** do podłączenia następnego modułu. Jest też miejsce na dodatkowe złącze zasilające, które umożliwia doprowadzenie dodatkowego zasilania, które jest wymagane w przypadku podłączenia większej ilości matryc.

Parametry techniczne:

Kod i nazwa modułu	MOD-39 Wyświetlacz z matrycą 8x8 LED, 60x60mm ze sterownikiem
Układ scalony	MAX7219CWG
Złącze wejściowe	VCC, IN, CLK, LOAD, GND
Złącze wyjściowe	VCC, OUT, CLK, LOAD, GND
Zasilanie	+5V
Sygnalizacja LED	nie
Wymiary	24 mm x 53 mm
Dodatkowe informacje	moduły można łączyć szeregowo, wyjście pierwszego modułu do wejścia drugiego modułu itd.
	miejsce na złącze zasilające wymagane przy podłączeniu większej ilości matryc

TWOJA WŁASNA LIST

Schemat ideowy:



Opis wyprowadzeń:



Sposób montażu modułu sterującego do matrycy LED:

Wskazówka! Warto zwrócić uwagę na montaż złączy z odpowiedniej strony płytki. Przy odwrotnym podłączeniu wyświetlacz nie będzie działał poprawnie. **Montaż należy rozpocząć od złączy dla matrycy LED.**

